

Ravintolalaitteet

900XP sähköliesi, pöytämalli - 4 levyä

KAPPALE # _____

MALLI # _____

NIMI # _____

SIS # _____

AIA # _____



391040 (E9ECEH4Q00)

SÄHKÖLIESI, 4 LEVYÄ, 800
MM

Lyhyt spesifikaatio

Kapp. Nro.

Edistyksellisen teknologian ja korkean suorituskyvyn ansiosta 900 XP laitesarja soveltuu erinomaisesti ravintoloille sekä isommille laitoskeittiöille, jotka tarvitsevat tehokkuutta ja korkeaa tuottavuutta.

Sarjan laitteet ovat 930 mm syviä ja leveysvaihtoehtoina on 400 mm, 800 mm tai 1200 mm. Sarjassa on paljon energiatehokkuuteen ja ympäristöstävällisyyteen liittyviä ratkaisuja ja kaikki laitteet ovat valmistettu laadukkaasta ruostumattomasta teräksestä.

Ominaisuudet

- Laite voidaan asentaa joko pöydän tai rst-jalustan päälle tai seläkkäin.
- Neljä 4 kW:n valurautalevyä on hermeettisesti kiinnitetty yhteen yksiosaiseen tasoon.
- Käyttösäätimet ovat suunniteltu tiiviiksi estäen veden pääsyn laitteeseen.
- IPX5-vesisuojaus.
- Asennus avojalustan tai jalustakaapin päälle.
- Soveltuu työtasolle asennettavaksi.

Rakenne

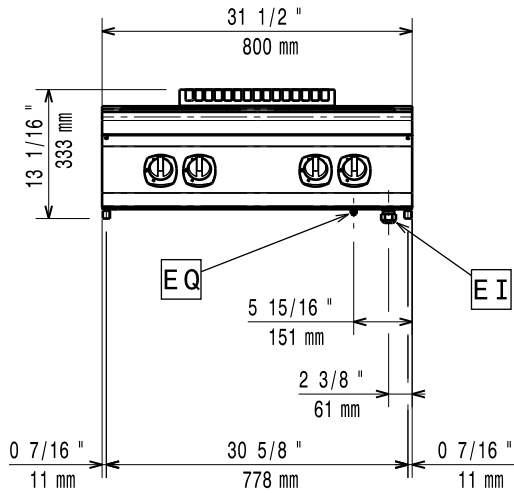
- Syvyys (93 cm) takaa suuremman työskentelytilan.
- Ulkopaneelit ruostumatonta terästä ja Scotch Brite -viimeistelyllä.
- 2 mm:n työtaso ruostumatonta terästä.
- Laitteet ovat valmistettu laserleikkaamalla, jolloin saumakohdat ovat yhtenäisiä, eikä likataskuja pääse muodostumaan. Puhtaanapito on helppoa.

Lisävarusteet

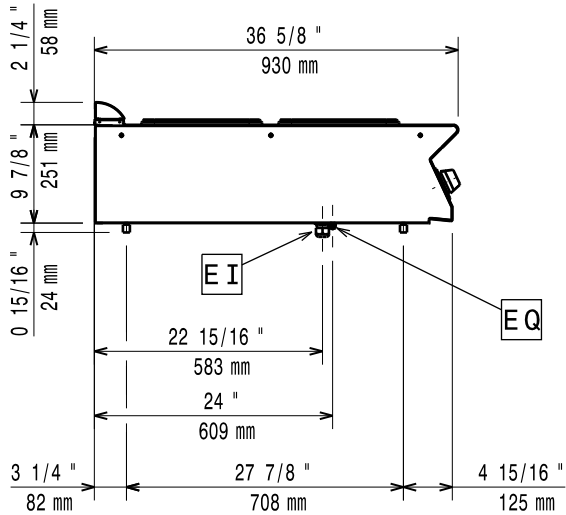
- Valurautalevy sähköliedelle, 2 kpl PNC 206056
- 900XP
- Liitossarja PNC 206086
- Tuki 800 mm silta-asennus PNC 206137
- Tuki 1000 mm silta-asennus PNC 206138
- Tuki 1200 mm silta-asennus PNC 206139
- Tuki 1400 mm silta-asennus PNC 206140
- Tuki 1600 mm silta-asennus PNC 206141
- Vesihana juoksuputkella PNC 206289
- Vesiputken jatko hanalle 900XP PNC 206290
- Tuuletuskanavan korotusritilä, 800mm PNC 206304
- takakaide 800 mm PNC 206308
- takakaide 1200 mm PNC 206309
- Ilma-aukon verkkoritilä 400mm 700/900XP PNC 206400
- Sivukaide oikea/vasen (900XP) PNC 216044
- Etukaide, 800mm PNC 216047
- Etukaide, 1200mm PNC 216049
- Etukaide, 1600mm PNC 216050
- Leveä kaide, 800mm PNC 216186
- 2 kpl sivupeitelevyt 250x900 mm PNC 216278

HYVÄKSYNTÄ: _____

Edestä

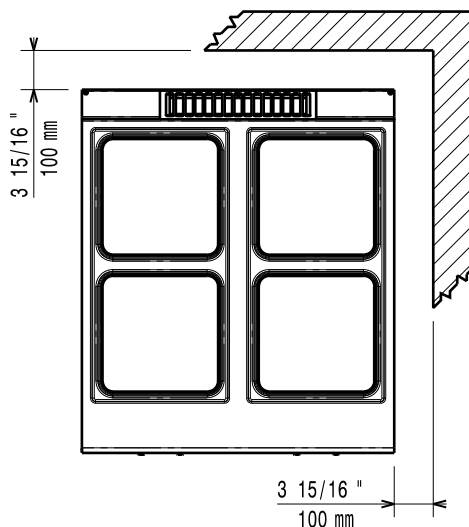


Sivulta



EI = Sähköliitäntä
 EQ = Ekvipotentiali ruuvi

Päältä



Sähkö

Jännite:	380-400 V/3N ph/50-60 Hz
Kokonaisteho:	16 kW

Avaintieto

Ulkomitat, leveys:	800 mm
Ulkomitat, syvyys:	930 mm
Ulkomitat, korkeus:	250 mm
Nettopaino:	60 kg
Sertifiointi ryhmä	EH94T
Etulevyjen teho:	4 - 4 kW
Takalevyjen teho:	4 - 4 kW
Etulevyjen koko:	300x300 300x300
Takalevyjen koko:	300x300 300x300